

Instructieboekje / manual  
Bedienungsanleitung / Livret d'instructions



# **Force 1420S wet/dry**

stofzuiger - vacuum cleaner

Staubsauger / aspirateur

**DANK**

Hartelijk dank dat u voor de EUROM FORCE stofzuiger gekozen hebt. U hebt daarmee een goede keus gemaakt! Wij hopen dat hij tot uw volle tevredenheid zal functioneren.

Om het beste uit uw stofzuiger te halen is het belangrijk dat u dit instructieboekje vóór gebruik aandachtig en in zijn geheel doorleest en ook begrijpt. Schenk daarbij speciaal aandacht aan de veiligheidsvoorschriften: die worden vermeld ter bescherming van u en uw omgeving!

Bewaar het instructieboekje tenslotte om het in de toekomst nog eens te kunnen raadplegen.

**TECHNISCHE GEGEVENS**

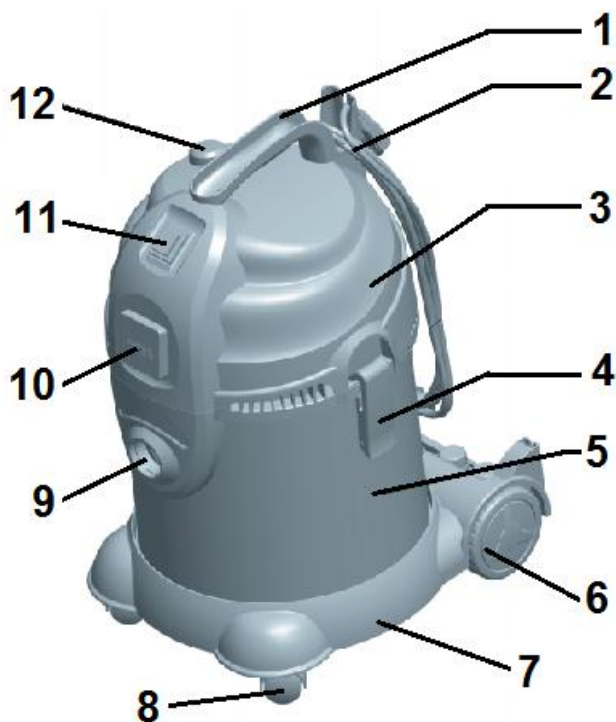
<b>Model</b>	<b>EUROM Force 1420S Wet/dry</b>
Aansluitspanning	230V / 50Hz
Vermogen	1400 Watt
Onderdruk	180 mbar
Luchtverplaatsing	27 l/s
Ketelinhoud	20 liter (RVS)
Filter	HEPA
Filterreiniging	+
Stopcontact	Max. 1800 W
Elektrokabel	5 m.
Lengte slang	2,6 m. met gebogen zuigbuis – 32mm
Zuigbuis	Telescoop – tot 78,5 cm.
Accessoires	combi zuigmond
	borstelmondstuk
	kierenzuiger
Gewicht	6 kg
Afmetingen	42 x 36 x 56 cm

**VEILIGHEIDSVOORSCHRIFTEN**

1. Controleer voor gebruik of de spanning die het stopcontact, waarop u de stofzuiger wilt aansluiten, afgeeft, gelijk is aan het voltage dat op het typeplaatje van de stofzuiger staat.
2. Controleer stofzuiger, stekker en elektrokabel voor gebruik op beschadigingen. Gebruik geen beschadigd apparaat!
3. Gebruik geen verlengsnoeren met onvoldoende capaciteit.
4. Gebruik het apparaat niet buitenshuis!
5. Houd het apparaat uit de buurt van sterk zonlicht, kachels, open vuur en hoge temperaturen. Dat zou het kunststof kunnen vervormen of afbreken.
6. Gebruik het apparaat niet in een brandgevaarlijke omgeving zoals nabij gastanks, gasleidingen of spuitbussen. Dat levert explosie- en brandgevaar op!

7. De volgende voorwerpen en/of stoffen mogen niet met de EUROM Force stofzuiger worden opgezogen:
  - Brandende, rokende of hete voorwerpen/stoffen als hete as, gloeiende sigaretten, lucifer enz.
  - Te grote voorwerpen
  - Scherpe voorwerpen als scherven, spijkers enz.
  - Vluchtige stoffen, brandbare gassen, zuren, afval dat explosiegevaar oplevert enz.
  - Gevaarlijke stoffen als asbest enz.
  - Licht-ontvlambare stoffen als benzine, gasolie enz. Gebruik het apparaat niet in een ruimte waar deze stoffen aanwezig (kunnen) zijn.
  - Materiaal dat zich aan het filter hecht zoals kalkhoudend-, gips- of grafietpoeder. Dat belemmert de ventilatie en beschadigt de motor.
8. Zorg ervoor dat er nooit water in de kap terechtkomt; water in de motor kan schade of letsel veroorzaken! Laat het apparaat daarom ook nooit overhellen wanneer u vloeistof opzuigt.
9. Steek geen voorwerpen door openingen het apparaat in . Gebruik het apparaat niet als openingen geblokkeerd zijn. Houd het apparaat vrij van stof, draden, haren of wat de luchtstroom dan ook zou kunnen belemmeren.
10. Wees extra voorzichtig bij werkzaamheden op een trap!
11. Verdraai de slang niet, rek hem niet te ver uit en zorg ervoor dat hij niet beschadigd raakt. Gebruik nooit een beschadigde slang.
12. Trek of draag de stofzuiger nooit vooruit aan elektrokabel of slang. Klem de kabel niet tussen een deur en trek het niet om scherpe hoeken. Rij niet met het apparaat over de kabel, loop er niet over en houd hem uit de buurt van hete oppervlakken.
13. Gebruik het apparaat niet zonder correct geplaatst filter.
14. Schakel het apparaat altijd eerst uit, voordat u de stekker uit het stopcontact neemt.
15. Schakel de stofzuiger uit en neem de stekker uit het stopcontact wanneer u de werkzaamheden stopt, de ruimte verlaat, de stofketel ledigt of onderhoud aan het apparaat uitvoert.
16. Trek de stekker niet aan de elektrokabel uit het stopcontact, maar neem daartoe de stekker in de hand.
17. Raak stekker en/of elektrokabel niet aan met natte handen en gebruik de stofzuiger niet zonder schoenen aan uw voeten.
18. Zorg ervoor het apparaat elke 15 minuten voor minimaal 1 minuut uit te schakelen, om de motor af te laten koelen. Het nalaten hiervan kan schade aan de motor veroorzaken!
19. Gebruik dit apparaat niet voor meer dan 4 uur (incl. de afkoelingsstops) per dag.
20. Dit apparaat is niet geschikt om te worden gebruikt door personen (incl. kinderen) met verminderde lichamelijke-, zintuiglijke- of mentale capaciteiten, of met gebrek aan ervaring en kennis, tenzij iemand, verantwoordelijk voor hun veiligheid, toezicht houdt en instructie geeft betreffende het gebruik van het apparaat.
21. Bij kinderen dient erop toe te worden gezien dat zij het apparaat niet als speelgoed gebruiken.
22. Gebruik dit apparaat uitsluitend zoals beschreven in dit instructieboekje. Gebruik uitsluitend door de fabrikant aanbevolen accessoires.
23. Ruim uw stofzuiger binnenshuis op, in een koele, droge ruimte.
24. Wanneer stofzuiger, elektrokabel of stekker beschadigd raken of storingen vertonen, gebruik hem dan niet langer maar laat hem repareren/vervangen door een daartoe bevoegde elektricien. Voer nooit zelf reparaties uit, dat doet garantie en aansprakelijkheid van de leverancier vervallen!

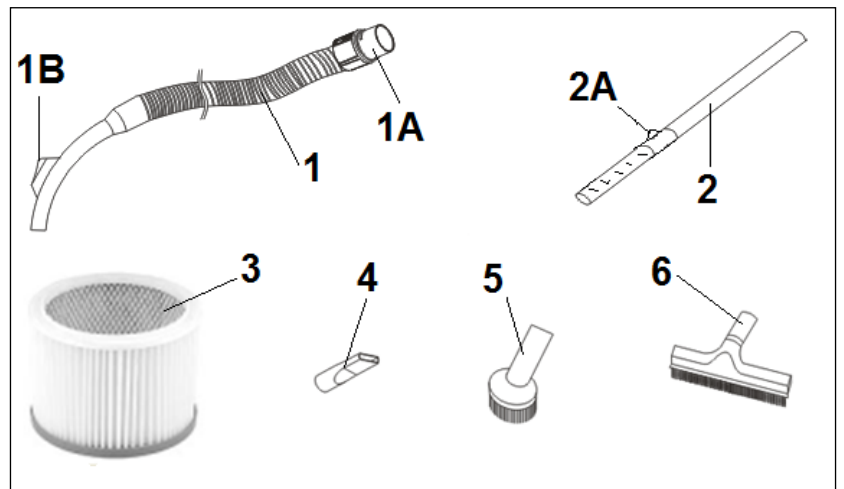
## ONDERDELENTEKENING



1. handgreep
2. kabelophanging met kabel en stekker
3. kap (met motor)
4. klem (2x)
5. ketel
6. groot wiel (2x)
7. voetstuk
8. klein zwenkwiel (2x)
9. slangaansluiting
10. stopcontact
11. AAN / UIT – switch
12. filterreingingsknop

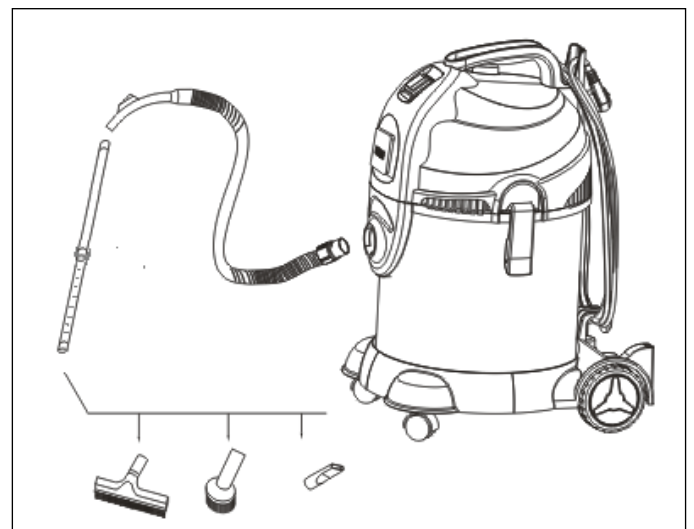
## Standaard accessoires:

1. Zuigslang
- 1A. Slangaansluiting
- 1B. Schuifje luchtstroom
2. Zuigbuis (telescoop)
- 2A. Schuifje telescoop
3. Hepa-filter
4. Kierenzuiger
5. Borstelmondstuk
6. Combi-zuigmond

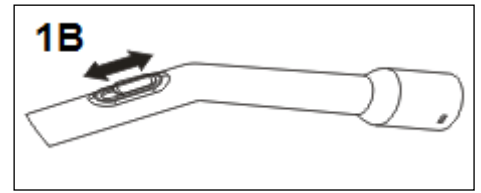


## WERKING

- Steek de slangaansluiting in het apparaat in het apparaat; draai evt. iets tot het smalle deel er helemaal invalt. Draai vervolgens zo ver mogelijk met de klok mee.
- Sluit vervolgens met een draaiende beweging naar wens accessoires aan, zie afbeelding.



- U kunt de lengte van de telescoopbuis regelen door het schuifje 2A naar beneden te duwen en de onderste buis op de gewenste lengte te trekken/duwen.
- Steek de stekker in het stopcontact.
- Druk de aan/uit-knop op I om de stofzuiger aan te zetten.
- U kunt de luchtstroom regelen door het schuifje 1B op en neer te bewegen, zie afb.
- Als ondergrond en werkzaamheden dit vereisen is de haarstrip of de rubber strip van de zuigmond te verwijderen. Schuif daartoe de schuifjes op de zuigmond naar buiten, neem de striphouder uit de zuigmond, schuif de overbodige strip eruit en plaats de houder terug. Mocht u met dubbele haarstrips of rubberstrips willen zuigen dan kan uw leverancier u extra strips en striphouders leveren.
- Voor het opzuigen van vloeistof is de motor (die zich in de kap bevindt) voorzien van een vlotter die a.h.w. onderaan de motor in de ketel hangt. Voor het opzuigen van droog vuil en stof is de motor voorzien van een filter dat óm de vlotter sluit en zo voorkomt dat er stof in het mechaniek komt. Wilt u vloeistof opzuigen, verwijder dan het filter door de sluitclips te openen, de kap van de ketel te tillen en om te draaien en het filter van het vlotterframe te schuiven en te verwijderen. Plaats de kap terug en sluit de clips weer.
- **Let op!**
  - **Zuig nooit stof op zonder filter om de vlotter!**
  - **Zuig nooit vloeistof met het filter om de vlotter!**



### Stopcontact

Om het stopcontact te gebruiken dient u het dekseltje op te tillen en de stekker in het stopcontact te steken. Gebruik vervolgens de AAN/UIT-schakelaar om in te schakelen wat u wilt:

- I = apparaat werkt, stroom op het stopcontact
- O = apparaat uitgeschakeld, stroom op het stopcontact (max. 1800W)
- II = Stroom op het stopcontact, aangesloten apparatuur zal werken. Na 5-8 seconden start ook de stofzuiger. Wanneer u de aangesloten apparatuur uitschakelt, zal de stofzuiger na 5-8 seconden ook stoppen.

### OPRUIMEN

Schakel het apparaat uit en neem de stekker uit het stopcontact. Wind de elektrokabel om de kabelophanging; de bovenste bevat een gleuf waar u de stekker in kunt haken. Plaats de accessoires op de daarvoor bestemde doppen achterop het apparaat, zie afbeelding.

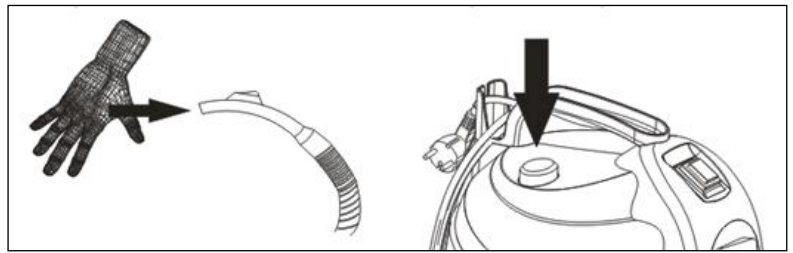


## **REINIGING EN ONDERHOUD**

Bij reiniging of onderhoud altijd het apparaat uitschakelen en de stekker uit het stopcontact nemen!

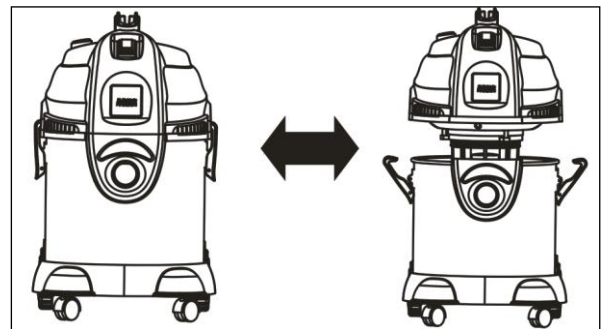
### **Filterreinigingssysteem**

Wanneer u merkt dat de zuigkracht afneemt, verwijder dan de zuigbuis en houd uw hand voor de zuigslang (terwijl het apparaat werkt). Druk ondertussen 10 tot 15 keer op de filterreinigingsknop: dit zal het filter reinigen en de zuigkracht herstellen.



### **Ketel ledigen**

Open de beide klemmen (4) en neem het deksel van de stofzuiger. Verwijder het stof uit de ketel en maak de ketel zonnodig schoon. Plaats tenslotte het deksel terug en sluit de klemmen.



### **Filter reinigen**

Reinig het filter zelf ook regelmatig. Open daartoe de beide klemmen en neem het deksel van de stofzuiger. Schuif het HEPA filter van het frame en was het voorzichtig met lauw/warm water schoon. Gebruik geen agressieve of schurende schoonmaakmiddelen!

Laat het filter goed drogen voor u het weer terugplaatst. Gebruik uw apparaat nooit zonder filter!



### **Onderhoud:**

- Houd ketel, filter en accessoires schoon en controleer regelmatig of nergens valse lucht wordt aangezogen.
- Controleer elektrokabel en stekker regelmatig op beschadigingen. Gebruik het apparaat niet met een beschadigde kabel en/of stekker maar laat deze door een daartoe bevoegd monteur vervangen!
- Controleer regelmatig of geen voorwerpen in de zuigmonden, slang of pijp de aanzuiging belemmeren. Verwijder ze zonnodig.
- Gebruik het apparaat voorzichtig en met beleid; zorg dat het niet valt, stoot of anderszins beschadigingen oploopt.
- Berg het apparaat op in een droge omgeving.
- Laat het apparaat niet te lang achter elkaar werken maar geef het regelmatig gelegenheid af te koelen. Dat verlengt de levensduur.
- Als het apparaat hapert, trilt, afwijkend geluid maakt of een branderige geur verspreidt het gebruik onmiddellijk stoppen en het apparaat ter controle/reparatie naar uw leverancier of servicepunt zenden.

**CE - VERKLARING**

Hierbij verklaart **Euromac bv., Genemuiden-NL** dat de **EUROM FORCE stofzuiger type 1420S wet/dry** voldoet aan de LVD-richtlijn 2006/95/EC, aan de EMC-richtlijn 2004/108/EEC en RoHS-richtlijn 2011/65/EU in overeenstemming is met de onderstaande normen:

EN 62233:2008

EN 55014-1 :2006+A1 :2009+A2 :2011

EN 60335-2-2:2010

EN 55014-2 :1997+A1 :2001+A2 :2008

EN 60335-1:2002+A11,A1:04+A12,

EN 61000-3-2 :2006+A1 :2009+A2 :2009

A2:06+A13:08+A14:10+A15:11

EN 61000-3-3 :2008

Genemuiden, 17-06-2013

W.J. Bakker, alg. dir.



-----

**EN**

**THANK YOU**

Thank you very much for your choice for the EUROM Force vacuum cleaner. You made a good choice! We hope it will function to your full satisfaction.

To get the best from your vacuum cleaner it is important to read and understand this manual attentive and in total before use. Pay special attention at the safeguards: they are in this booklet to protect you and your environment!

Safe this manual so that you can consult it in the future, if necessary.

**TECHNICAL SPECIFICATIONS**

<b>Model</b>	<b>EUROM Force 1420S Wet/dry</b>
Tension	230V / 50Hz
Power	1400 Watt
Vacuum	180 mbar
Air flow	27 l/s
Capacity barrel	20 liter (SS)
Filter	HEPA
Filter cleaning system	+
Socket	Max. 1800 W
Cable - length	5 m.
Flexible hose - length	2,6 m. with curved pipe – 32 mm
Suction tube	telescope – till 78,5 cm.
Accessoires	combi floorbrush
	dust brush
	crevice tool
Gewicht	6 kg
Afmetingen	42 x 36 x 56 cm

## **IMPORTANT SAFEGUARDS**

1. Before use, check if the voltage complies with the specifications marked on the voltage label attached at the vacuum cleaner.
2. Before use, please check the vacuum cleaner, the power cable and plug for damage. Do not use a damaged machine!
3. Do not use extension cords with inadequate current carrying capacity.
4. Do not use outdoors!
5. Keep the machine away from strong sunlight, ovens, stoves and high temperatures. That can distort the plastic.
6. Don't use the appliance in flammable ambience, such as near by combustible gastanks, gastubes or spray cans. Danger of explosion and fire!
7. Do not use vacuum cleaner EUROM Force to pick up:
  - Burning, smoking or hot objects, such as coal and hot ash, glowing cigarettes and match, etc.
  - to large objects
  - sharp objects like nails, parts of glass etc.
  - volatile liquid, combustible gas, acids, explosive garbage, etc.
  - dangerous materials like asbestos etc.
  - flammable or combustible liquids such as gasoline. Don't use the cleaner in areas where they may be present.
  - Material which easily attach on the filter as calcareousness powder, gesso and graphite powder. That will block the ventilation and damage the motor.
8. Make sure that never water enters the barrel cap; water in the motor can cause damage or personal injury. For the same reason do not overturn the machine when you draw liquids.
9. Do not put any object into openings. Do not use with any opening blocked; keep free of dust, lint, hair and anything that may reduce the airflow.
10. Use extra care when cleaning on stairs.
11. Do not wrest, tramp or haul the hose. Do not use the hose if it is broken.
12. Do not pull or carry the vacuum cleaner by its cord. Never close the door on the cord, or pull the cord around sharp edges or corners. Do not run the vacuum cleaner over the cord and don't walk over it. Keep the cord away from heated surfaces.
13. Do not use without filter in place.
14. Turn off the equipment before unplugging.
15. Always switch off and unplug the vacuum cleaner when you stop the work, leave the room and before emptying the barrel or maintaining/cleaning the equipment.
16. Do not unplug by pulling the cord. To unplug, grasp the plug, not the cord.
17. Do not touch plug and/or cable with wet hands and don't use the vacuum cleaner without wearing shoes.
18. Ensure you turn the unit off at very minimum every 15 minutes (for 1 minute) to let the motor cool down – failure to do so may cause motor failure!
19. Do not use this unit for more than 4 hours (including rest breaks) on any given day.



20. This appliance is not intended for use by persons (including children) with reduced physical, sensory or mental capabilities, or lack of experience and knowledge, unless they have been given supervision or instruction concerning use of the appliance by a person responsible for their safety.

21. Children should be supervised to ensure that they do not play with the appliance.

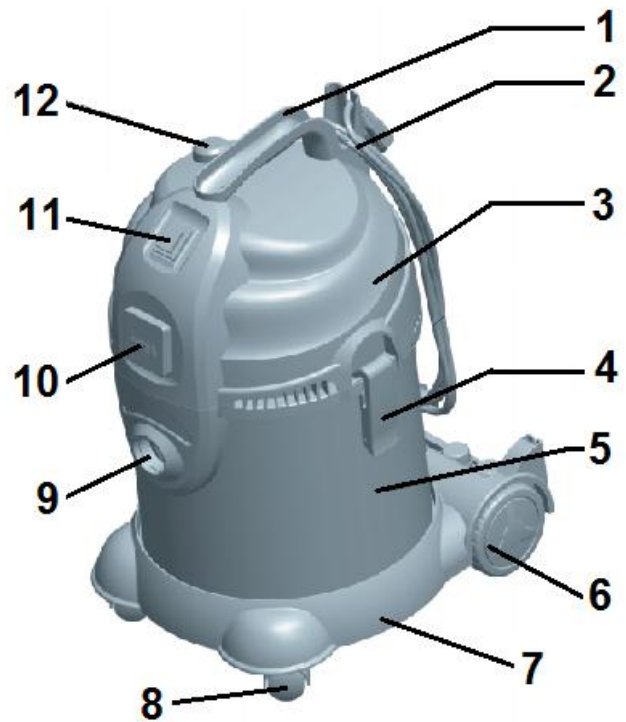
22. Use only as described in this manual. Use only manufacturers' recommended attachments.

23. Store your cleaner indoors in a cool, dry area.

24. If the vacuum cleaner, the power cord or the plug becomes damaged or dysfunctions, do not use the vacuum cleaner anymore, but take it to an authorized service agent to be repaired. Never repair it by yourself, that lets expire the guarantee and the responsibility of supplier.

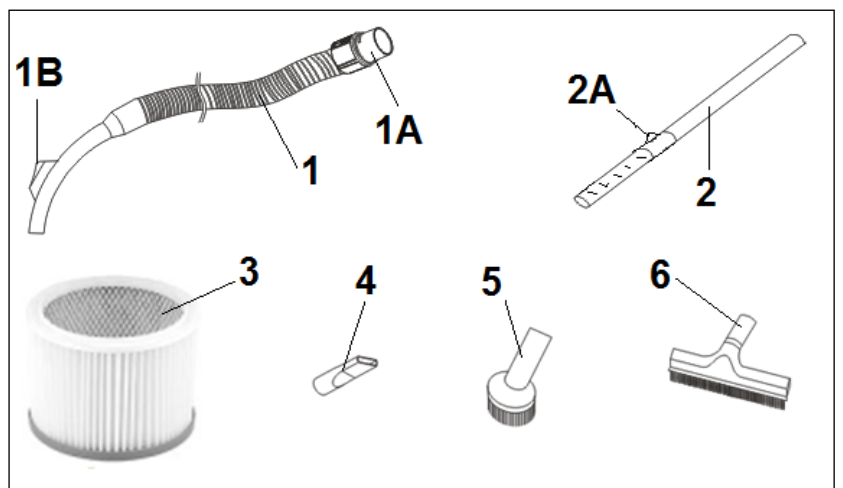
### PARTS NAME

1. handle
2. cable suspension, cable and plug
3. cap (with motor)
4. lock (2x)
5. barrel
6. big wheel (2x)
7. pedestal
8. little castor (2x)
9. connection hose
10. socket
11. ON / OFF – switch
12. filter cleaning button



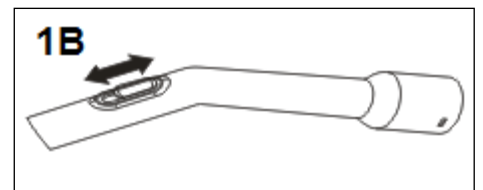
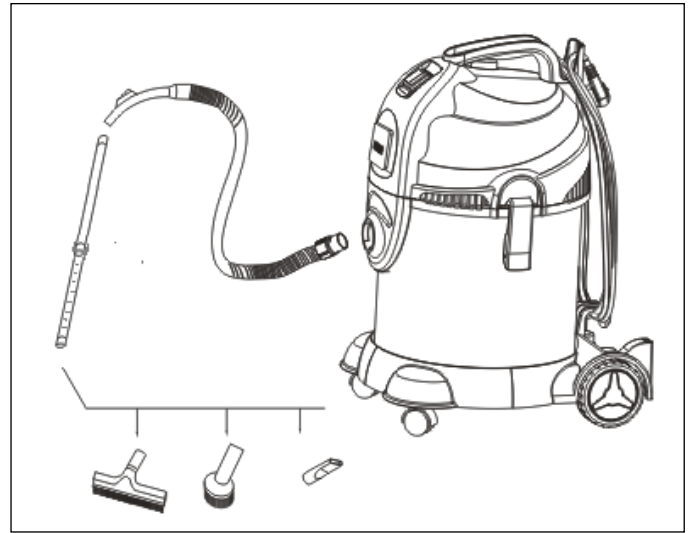
### Standard accessories:

1. Hose
- 1A. Hose connection
- 1B. Sliding block airflow
2. Telescope tube
- 2A. Sliding block telescope
3. HEPA filter
4. Crevice nozzle
5. Dust brush
6. Combi floorbrush



## OPERATION

- Put the hose connection in the machine; if necessary, turn it a bit till the narrow part is in total in the machine. Then turn it as far as possible clockwise.
- After this, connect the accessories you wish with a twisting force, see picture.
- You can adjust the telescope tube by pushing the sliding block 2A down and tracking/pushing the lowest tube to the length you wish.
- Insert the plug into the socket.
- Press the switch on/off to I to turn on.
- You can adjust the airflow by pushing the sliding block 1B up and down.
- If necessary, due to the surface and task, the hair or rubber strips can be removed from the suction mouth. In order to do so, slide the discs on the suction mouth outwards, take the strip holder from the suction mouth, slide the excess strip out and replace the holder. If you wish to vacuum with double hair or rubber strips, your supplier can provide extra strips and strip holders.
- For the vacuuming of liquid the motor (which is situated in the cap) is provided with a floater that is hanging under the motor, in the barrel. For the vacuuming of dry dirt and dust the motor is provided with a filter that the floater surrounds and in that way prevents that dust enters the mechanic system. Do you want to vacuum liquid, remove than the filter by opening the locking blocks, to lift and turn the cap and to slide the filter from from the floaters frame. Now you can remove the filter. Bring the cap back in its position and close the blocks.
- **Be careful!**
  - **Never vacuum dust without the filter around the floater!**
  - **Never vacuum liquid with the filter around the floater!**



### Socket

In order to use the socket, you must lift the lid and insert the plug into the socket. Then use the ON/OFF switch to select the appropriate setting:

**I** = device works, power from socket

**O** = device off, power to socket (max. 1800W)

**II** = **Power to socket, connected device will work.** After 5-8 seconds the vacuum clean will start. If the connected device is switched off, the vacuum cleaner will also stop after 5-8 seconds.

## **CLEANING UP**

Switch the device off and remove the plug from the socket. Wind the electrical cable around the cable hanger; the upper section provides a groove into which you can wedge the plug. Place the accessories at the appropriate locations behind the device, see image.

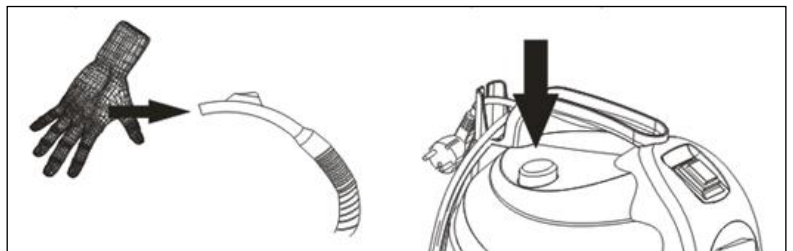


## **CLEANING AND MAINTENANCE**

Before cleaning or maintenance: always switch off the equipment and unplug it.

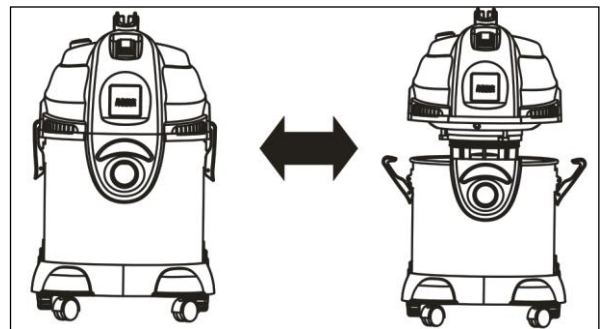
### **Filter cleaning system**

When you feel that the suction is getting weaker, please remove the tube and jam the hose by hand (while the equipment is working). Then press the filter cleaning button 10-15 times: this will clean the filter and recover the suction force.



### **Emptying barrel**

Open both the locking blocks (4) and take the up housing from the vacuum cleaner. Remove the dust out of the barrel and clean the barrel if necessary. At the end, place back the up housing and close the locking blocks.



### **Cleaning the filter**

Clean the filter regularly. Open both clips and remove the lid of the vacuum cleaner. Slide the HEPA filter off the frame and carefully wash with lukewarm water. Do not use any aggressive or abrasive cleaning agents!

Let the filter dry thoroughly before replacing. Never use the device without a filter!



### **Maintenance:**

- Keep the body of the device, the filter and accessories clean and regularly check to ensure no excess air is being sucked in.
- Check the cable and plug regularly for damage. Do not use the device if it has a damaged cable and/or plug but take it to an authorised engineer to be replaced!
- Regularly check to ensure no objects are stuck in the suction mouth, hose or pipe. Remove them if necessary.
- Use the device carefully; ensure it does not fall, bump into other objects or become otherwise damaged.

- Store the device in a dry environment.
- Never use the device for too long in one go; give it regular opportunities to cool down. This will extend its life expectancy.
- If the device falters, vibrates, makes peculiar noises or emits a burning smell, stop using it immediately and ask your supplier or service provider to check/repair it.

### **CE - STATEMENT**

**Euromac bv., Genemuiden-NL** hereby declares that the **EUROM** FORCE vacuum cleaner type 1420S wet/dry complies with the LVD guideline 2006/95/EC, the EMC guideline 2004/108/EEC and Rohs guideline 2011/65/EU and meets the following standards:

EN 62233:2008

EN 60335-2-2:2010

EN 60335-1:2002+A11,A1:04+A12,  
A2:06+A13:08+A14:10+A15:11

EN 55014-1 :2006+A1 :2009+A2 :2011

EN 55014-2 :1997+A1 :2001+A2 :2008

EN 61000-3-2 :2006+A1 :2009+A2 :2009

EN 61000-3-3 :2008

Genemuiden, 17-06-2013

W.J. Bakker, alg. dir.



A handwritten signature in black ink, consisting of several horizontal strokes and a vertical line, with the name 'Bakker.' written below it.

**DANK**

Vielen Dank, dass Sie sich für diesen EUROM FORCE Staubsauger entschieden haben. Damit haben Sie eine gute Wahl getroffen! Wir hoffen, dass er zu Ihrer vollen Zufriedenheit funktionieren wird.

Um den Staubsauger optimal nutzen zu können, müssen Sie diese Anleitung vor der Verwendung vollständig und aufmerksam durchlesen und verinnerlichen. Achten Sie dabei besonders auf die Sicherheitsvorschriften, welche Ihrem Schutz und dem Ihrer Umgebung dienen!

Bewahren Sie diese Anleitung auf, um später darin nachschlagen zu können.

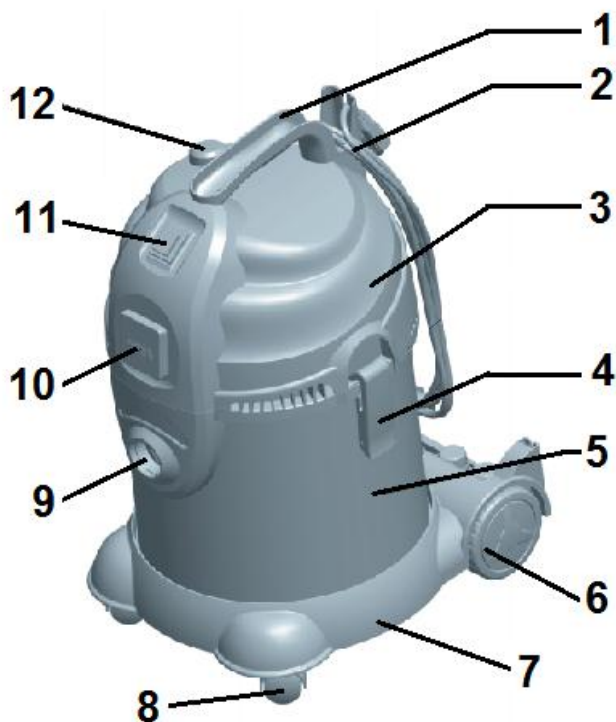
**TECHNISCHE DATEN**

<b>Modell</b>	<b>EUROM Force 1420S Wet/dry</b>
Spannung	230 V / 50 Hz
Leistung	1400 Watt
Unterdruck	180 mbar
Luftverdrängung	27 l/s
Kesselinhalt	20 Liter (Edelstahl)
Filter	HEPA
Filterreinigung	+
Steckdose	Max. 1800 W
Stromkabel	5 m
Länge Schlauch	2,6 m mit gebogenem Saugrohr – 32 mm
Saugrohr	Teleskop – bis 78,5 cm
Zubehör	Kombi-Bodendüse
	Bürstendüse
	Fugendüse
Gewicht	6 kg
Maße	42 x 36 x 56 cm

**SICHERHEITSVORSCHRIFTEN**

1. Prüfen Sie vor der Nutzung, ob die Spannung der Steckdose, an die Sie den Staubsauger anschließen wollen, der auf dem Typenschild genannten entspricht.
2. Kontrollieren Sie den Staubsauger, den Stecker und das Stromkabel vor der Nutzung auf Beschädigungen. Verwenden Sie kein beschädigtes Gerät!
3. Verwenden Sie keine Verlängerungskabel mit unzureichender Kapazität.
4. Verwenden Sie das Gerät nicht außer Haus!
5. Halten Sie das Gerät von starkem Sonnenlicht, Öfen, offenem Feuer und hohen Temperaturen fern. Dies könnte den Kunststoff verformen oder abbrechen.
6. Verwenden Sie das Gerät nicht in einer feuergefährlichen Umgebung wie in der Nähe von Gastanks, Gasleitungen oder Spraydosen. Dies führt zu Explosions- und Feuergefahr!

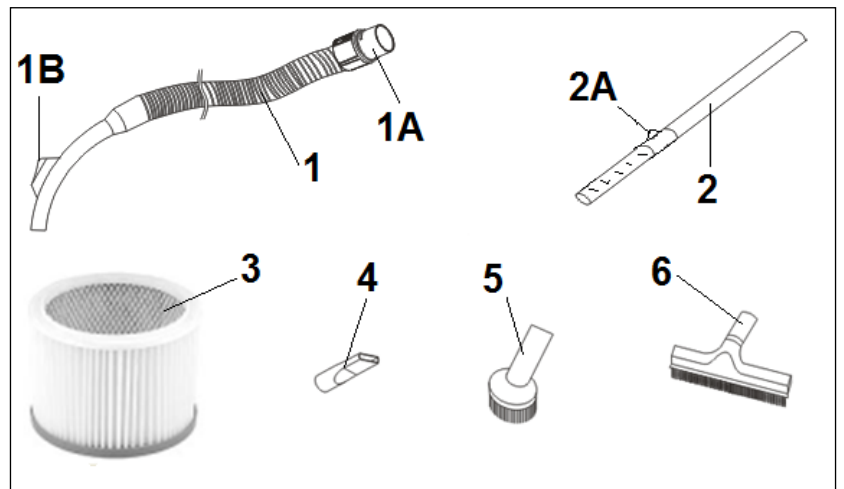
7. Folgende Gegenstände/Stoffe dürfen mit dem EUROM Force Staubsauger nicht aufgesaugt werden:
  - Brennende, rauchende oder heiße Gegenstände/Stoffe wie Asche, glühende Zigaretten oder Streichhölzer
  - Zu große Gegenstände
  - Scharfe Gegenstände wie Scherben, Nägel usw.
  - Flüchtige Stoffe, entzündliche Gase, Säuren, Abfälle, die Explosionsgefahr verursachen usw.
  - Gefährliche Stoffe wie Asbest usw.
  - Leicht entzündliche Stoffe wie Benzin, Heizöl usw. Verwenden Sie das Gerät nicht in einem Raum, wo diese Stoffe vorhanden sind oder sein können.
  - Material, das sich am Filter absetzt, wie kalk- oder gipshaltiges Material oder Graphitpulver. Dies beeinträchtigt die Ventilation und beschädigt den Motor.
8. Sorgen Sie dafür, dass niemals Wasser in die Haube kommt; Wasser im Motor kann Schäden und Verletzungen verursachen! Neigen Sie daher das Gerät nie, wenn Sie Flüssigkeiten aufsaugen.
9. Stecken Sie nichts in die Öffnungen des Geräts. Verwenden Sie das Gerät nicht, wenn die Öffnungen blockiert sind. Halten Sie das Gerät frei von Staub, Fäden, Haaren oder anderen Sachen, die den Luftstrom behindern können.
10. Seien Sie bei der Arbeit auf einer Treppe besonders vorsichtig!
11. Verdrehen Sie den Schlauch nicht, dehnen Sie ihn nicht zu weit und sorgen Sie dafür, dass er nicht beschädigt wird. Verwenden Sie niemals einen beschädigten Schlauch.
12. Ziehen oder tragen Sie den Staubsauger nie am Stromkabel oder Schlauch. Klemmen Sie das Kabel nicht zwischen eine Tür und ziehen Sie es nicht um scharfe Ecken. Fahren Sie mit dem Gerät nicht über das Kabel, laufen Sie nicht darüber und halten Sie es von heißen Oberflächen fern.
13. Verwenden Sie das Gerät nicht ohne korrekt eingesetzten Filter.
14. Schalten Sie das Gerät immer erst aus, bevor Sie den Stecker aus der Steckdose ziehen.
15. Schalten Sie das Gerät aus und ziehen Sie den Stecker aus der Steckdose, wenn Sie Ihre Arbeit unterbrechen, den Raum verlassen, den Staubkessel leeren oder das Gerät warten.
16. Ziehen Sie den Stecker nicht am Kabel aus der Steckdose, sondern am Stecker selbst.
17. Berühren Sie den Stecker und das Stromkabel nicht mit feuchten Händen und verwenden Sie den Staubsauger nicht, ohne Schuhe zu tragen.
18. Sorgen Sie dafür, dass das Gerät alle 15 Minuten für mindestens eine Minute ausgeschaltet ist, um den Motor abkühlen zu lassen. Tun Sie dies nicht, dann kann der Motor beschädigt werden!
19. Verwenden Sie dieses Gerät nicht mehr als vier Stunden pro Tag (inkl. Abkühlungspausen).
20. Dieses Gerät ist nicht geeignet, um von Kindern oder von Personen bedient zu werden, die eingeschränkte physische, sinnliche oder geistige Fähigkeiten, zu wenig Erfahrungen mit oder Kenntnisse des Geräts haben, es sei denn, jemand, der für ihre Sicherheit verantwortlich ist, beaufsichtigt sie und hat Anweisungen für die Nutzung des Geräts gegeben.
21. Kinder sind zu beaufsichtigen, auf dass sie nicht mit dem Gerät spielen.
22. Verwenden Sie dieses Gerät nur wie in dieser Bedienungsanleitung beschrieben. Verwenden Sie ausschließlich vom Hersteller empfohlenes Zubehör.
23. Verstauen Sie Ihren Staubsauger im Haus in einem kühlen, trockenen Raum.
24. Ist Staubsauger, Stromkabel oder Stecker beschädigt oder störungsbehaftet, dann stellen Sie die Nutzung ein und lassen Sie ihn/es von einem Elektriker reparieren oder austauschen. Führen Sie Reparaturen nie selbst aus: Damit verfallen Garantie und Haftung des Lieferanten!

**TEILE**

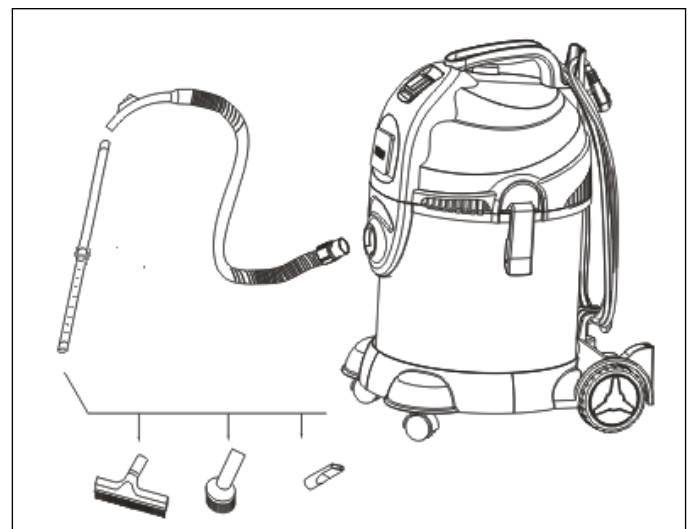
1. Handgriff
2. Kabelaufhängung mit Kabel und Stecker
3. Haube (mit Motor)
4. Klemme (2x)
5. Kessel
6. großes Rad (2x)
7. Sockel
8. kleine Lenkrolle (2x)
9. Schlauchanschluss
10. Steckdose
11. AN/AUS-Schalter
12. Filterreinigungsknopf

**Standardzubehör:**

1. Saugschlauch
- 1A. Schlauchverbinder
- 1B. Luftstromschieber
2. Saugrohr (Teleskop)
- 2A. Teleskopschieber
3. HEPA-Filter
4. Fugendüse
5. Bürstendüse
6. Kombi-Bodendüse

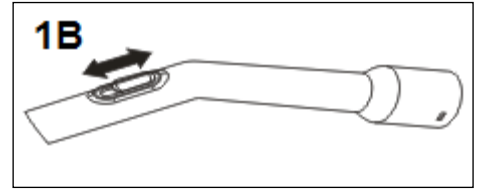
**FUNKTIONSWEISE**

- Stecken Sie den Schlauchverbinder in das Gerät, drehen Sie ihn evtl. ein wenig, bis der schmale Teil vollständig hineinpasst. Drehen Sie ihn nun im Uhrzeigersinn bis zum Anschlag.
- Schließen Sie daraufhin mit drehender Bewegung das gewünschte Zubehör an, siehe Abbildung.





- Ändern Sie die Länge des Teleskoprohrs, indem Sie den Schieber 2A nach unten drücken und das untere Rohr auf die gewünschte Länge ziehen/schieben.
- Stecken Sie den Stecker in die Steckdose.
- Drücken Sie den AN/AUS-Schalter auf **I**, um den Staubsauger anzuschalten.
- Regeln Sie den Luftstrom durch Bewegen des Schiebers 1B, siehe Abb.
- Wenn Untergrund und Arbeiten dies erfordern, entfernen Sie den Fadenheber oder Gummistreifen der Saugdüse. Schieben Sie dazu die Schieber an der Saugdüse nach außen, nehmen Sie den Streifenhalter aus der Düse, schieben Sie den überflüssigen Streifen heraus und setzen Sie den Halter zurück. Falls Sie mit doppelten Fadenhebern oder Gummistreifen saugen wollen, kann Ihnen Ihr Lieferant zusätzliche Streifen und Streifenhalter liefern.
- Für das Aufsaugen von Flüssigkeiten ist der Motor (der sich in der Haube befindet) mit einem Schwimmer ausgerüstet, der quasi unter dem Motor im Kessel hängt. Für das Aufsaugen von trockenem Schmutz und Staub ist der Motor mit einem Filter versehen, der den Schwimmer umschließt und verhindert, dass Staub in den Mechanismus gelangt. Wenn Sie Flüssigkeit aufsaugen wollen, entfernen Sie den Filter, indem Sie die Verschlussklemmen öffnen, die Haube vom Kessel heben und umdrehen und den Filter vom Schwimmerrahmen schieben und entfernen. Setzen Sie die Haube wieder auf und verschließen Sie die Klemmen wieder.
- **Achtung!**
  - **Saugen Sie nie Staub auf ohne den Filter um den Schwimmer!**
  - **Saugen Sie nie Flüssigkeit auf mit dem Filter um den Schwimmer!**



## Steckdose

Um die Steckdose verwenden zu können, heben Sie den Deckel an und stecken den Stecker in die Steckdose. Verwenden Sie dann den AN/AUS-Schalter, um anzuschalten, was Sie wollen:

**I** = Gerät eingeschaltet, Strom an Steckdose

**O** = Gerät ausgeschaltet, Strom an Steckdose (max. 1800 W)

**II** = Strom an Steckdose, angeschlossene Geräte arbeiten. Nach 5 - 8 Sekunden startet auch der Staubsauger. Wenn Sie das angeschlossene Gerät ausschalten, stoppt auch der Staubsauger nach 5 - 8 Sekunden.

## VERSTAUEN

Schalten Sie das Gerät aus und ziehen Sie den Stecker aus der Steckdose. Wickeln Sie das Stromkabel um die Kabelaufhängungen; die obere hat einen Schlitz, wo Sie den Stecker einhaken können. Stecken Sie das Zubehör auf die dafür vorgesehene Leiste hinten am Gerät, siehe Abb.



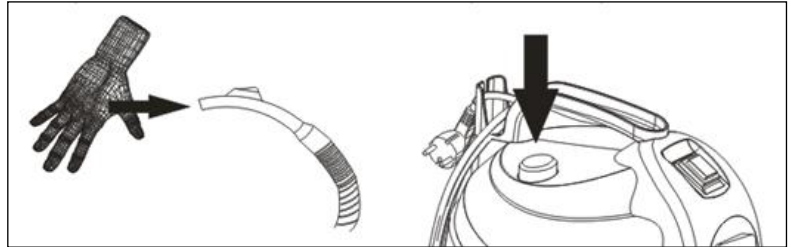


## **REINIGUNG UND WARTUNG**

Ziehen Sie immer den Stecker aus der Steckdose, bevor Sie das Gerät warten oder reinigen.

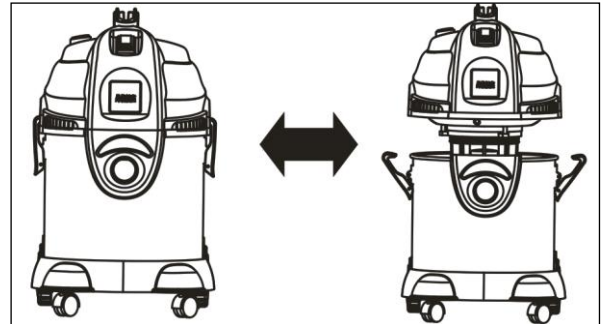
### **Filterreinigungssystem**

Wenn Sie merken, dass die Saugkraft nachlässt, nehmen Sie das Saugrohr ab und halten Sie Ihre Hand vor den Saugschlauch (während der Staubsauger eingeschaltet ist). Drücken Sie währenddessen 10 bis 15 Mal auf den Filterreinigungsknopf: Der Filter wird gereinigt, die Saugkraft ist wiederhergestellt.



### **Kessel leeren**

Öffnen Sie die beiden Klemmen (4) und nehmen Sie den Deckel vom Staubsauger ab. Leeren Sie den Kessel und säubern Sie ihn erforderlichenfalls. Setzen Sie schließlich den Deckel zurück und schließen Sie die Klemmen.



### **Filter reinigen**

Reinigen Sie auch den Filter selbst regelmäßig. Öffnen Sie dazu die beiden Klemmen und nehmen Sie den Deckel vom Staubsauger ab. Schieben Sie den HEPA-Filter vom Rahmen und waschen Sie ihn behutsam unter lauwarmem Wasser. Verwenden Sie keine aggressiven oder scheuernden Reinigungsmittel!

Lassen Sie den Filter komplett trocknen, bevor Sie ihn wieder einsetzen! Verwenden Sie Ihr Gerät nie ohne Filter!



### **Wartung:**

- Halten Sie Kessel, Filter und Zubehör sauber und prüfen Sie regelmäßig, dass nirgendwo fälschlicherweise Luft angesaugt wird.
- Prüfen Sie das Kabel und den Stecker regelmäßig auf Beschädigungen. Verwenden Sie das Gerät nicht mit einem beschädigten Kabel oder Stecker, sondern lassen Sie es/ihn von einem befugten Techniker austauschen!
- Prüfen Sie regelmäßig, dass keine Gegenstände in Saugdüsen, Schlauch oder Rohr die Ansaugung beeinträchtigen. Entfernen Sie solche.
- Verwenden Sie das Gerät vorsichtig und umsichtig; sorgen Sie dafür, dass es nicht fällt, stößt oder anderweitig beschädigt wird.
- Verstauen Sie das Gerät in einer trockenen Umgebung.

- Lassen Sie das Gerät nicht zu lange arbeiten, sondern regelmäßig abkühlen. Damit verlängern Sie die Lebensdauer.
- Wenn das Gerät stockt, vibriert, ungewöhnliche Geräusche macht oder einen brandigen Geruch verbreitet, schalten Sie es unverzüglich aus und senden Sie es zur Kontrolle/Reparatur an Ihren Lieferanten oder Servicepunkt.

### **CE-ERKLÄRUNG**

Hiermit erklärt **Euromac bv., Genemuiden-NL**, dass das Produkt **EUROM FORCE Staubsauger, Typ 1420S wet/dry**, der LVD-Richtlinie 2006/95/EG, der EMV-Richtlinie 2004/108/EG und der Rohs-Richtlinie 2011/65/EU sowie folgenden Normen genügt:

EN 62233:2008

EN 60335-2-2:2010

EN 60335-1:2002+A11,A1:04+A12,  
A2:06+A13:08+A14:10+A15:11

EN 55014-1 :2006+A1 :2009+A2 :2011

EN 55014-2 :1997+A1 :2001+A2 :2008

EN 61000-3-2 :2006+A1 :2009+A2 :2009

EN 61000-3-3 :2008

Genemuiden, 17.06.2013

W.J. W.J. Bakker, Generaldirektor



A handwritten signature in black ink, consisting of several horizontal strokes and a vertical line, with the name 'Bakker.' written below it.

**REMERCIEMENTS**

Nous vous remercions d'avoir choisi l'aspirateur EUROM FORCE. Vous avez fait un excellent choix ! Nous espérons que ce produit fonctionnera à votre entière satisfaction. Pour que vous profitiez au maximum de votre aspirateur, nous vous recommandons de lire attentivement et de bien comprendre le contenu intégral de ce mode d'emploi avant toute utilisation. Accordez une attention particulière aux consignes de sécurité, qui sont données pour votre sécurité et celle de votre entourage !

Conservez le mode d'emploi afin de pouvoir le consulter ultérieurement.

**CARACTÉRISTIQUES TECHNIQUES**

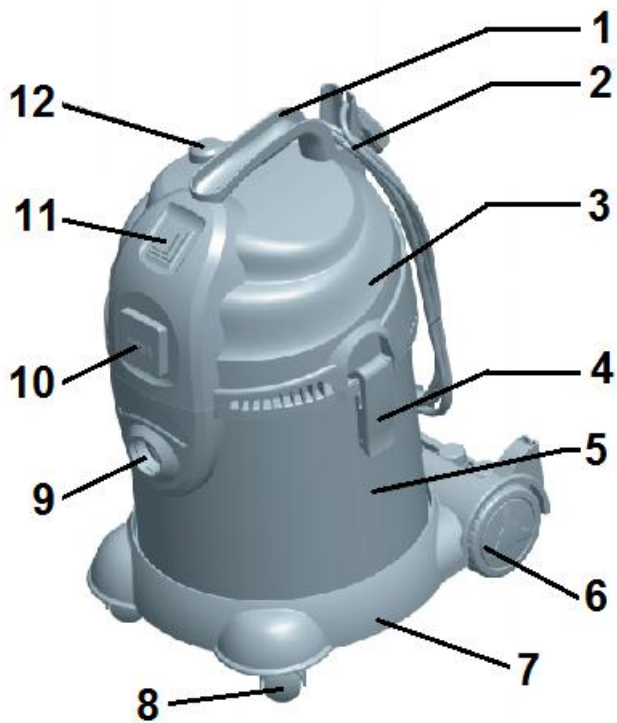
<b>Modèle</b>	<b>EUROM Force 1420S Wet/dry</b>
Tension de raccordement	230 V / 50 Hz
Puissance	1400 watts
Dépression	180 mbars
Débit d'air	27 l/s
Capacité de la cuve	20 litres (inox)
Filtre	HEPA
Nettoyage de filtre	+
Prise de courant	Max. 1800 W
Cordon d'alimentation	5 m
Longueur tuyau flexible	2,6 m avec tube d'aspiration courbé – 32 mm
Tube d'aspiration	Télescopique – jusqu'à 78,5 cm
Accessoires	buse combinée
	embout-brosse
	suceur plat
Poids	6 kg
Dimensions	42 x 36 x 56 cm

**CONSIGNES DE SÉCURITÉ**

1. Avant toute utilisation, vérifiez que la tension délivrée par la prise de courant sur laquelle vous voulez brancher l'aspirateur est conforme à la valeur indiquée sur la plaque signalétique de l'aspirateur.
2. Vérifiez la présence éventuelle de détériorations au niveau de l'aspirateur, de la fiche et du cordon d'alimentation avant toute utilisation. N'utilisez pas l'appareil s'il est endommagé !
3. N'utilisez pas de rallonges de capacité insuffisante.
4. N'utilisez pas l'appareil à l'extérieur !
5. Tenez l'appareil à l'écart de la lumière directe du soleil, de poêles, de tout feu ouvert et de températures élevées. Le plastique risque de se déformer ou de se briser.
6. N'utilisez pas l'appareil dans un environnement présentant un risque élevé d'incendie, par exemple près de réservoirs à gaz, de canalisations de gaz ou de bombes aérosols. Ceci présente un risque d'explosion et d'incendie !

7. Les objets et/ou matières suivants ne peuvent pas être aspirés avec l'aspirateur EUROM Force :
- Objets/matières en combustion, dégageant de la fumée ou brûlants tels que cendres, cigarettes allumées, allumettes, etc.
  - Objets trop grands
  - Objets tranchants tels que tessons, clous, etc.
  - Matières volatiles, gaz inflammables, acides, déchets explosibles, etc.
  - Matières dangereuses telles qu'amiante, etc.
  - Matières facilement inflammables telles qu'essence, gasoil, etc. N'utilisez pas l'appareil dans des pièces où ces matières sont (peuvent) être présentes.
  - Matières adhérant au filtre telles que poudre calcaire, plâtre ou poudre de graphite. Ces matières obstruent la ventilation et endommagent le moteur.
8. Veillez à ce que de l'eau ne puisse jamais pénétrer dans le couvercle ; la présence d'eau dans le moteur peut causer des détériorations ou des blessures ! Pour cette même raison, veillez à ce que l'appareil ne soit pas incliné quand vous aspirez du liquide.
9. N'introduisez pas d'objets dans les ouvertures de l'appareil. N'utilisez pas l'appareil si des ouvertures sont obstruées. Gardez l'appareil éloigné de poussières, fils, cheveux ou de tout ce qui pourrait obstruer le flux d'air.
10. Soyez particulièrement prudent lorsque vous travaillez sur un escalier !
11. Ne tordez pas le tuyau flexible, ne l'étirez pas excessivement et veillez à ce qu'il ne soit pas endommagé. N'utilisez jamais un tuyau flexible endommagé.
12. Ne tirez ou ne portez jamais l'aspirateur par le cordon d'alimentation ou le tuyau flexible. Ne coinciez pas le câble entre une porte et ne le disposez pas autour d'angles saillants. Ne faites pas rouler l'aspirateur sur le cordon d'alimentation, ne marchez pas sur le cordon d'alimentation et tenez-le à l'écart de toute surface brûlante.
13. N'utilisez pas l'appareil si le filtre n'est pas correctement placé.
14. Éteignez toujours d'abord l'appareil avant de retirer la fiche de la prise de courant.
15. Éteignez l'aspirateur et retirez la fiche de la prise de courant lorsque vous interrompez les opérations, quittez la pièce, videz la cuve de poussières ou procédez à l'entretien de l'appareil.
16. Ne retirez pas la fiche de la prise de courant en tirant par le cordon d'alimentation, mais prenez la fiche dans la main.
17. Ne touchez pas la fiche et/ou le cordon d'alimentation avec des mains mouillées et mettez toujours des chaussures aux pieds lorsque vous utilisez l'aspirateur.
18. Veillez à éteindre l'appareil pendant 1 minute toutes les 15 minutes afin de permettre au moteur de refroidir. Tout manquement à cette précaution entraîne un risque d'endommagement du moteur !
19. N'utilisez pas cet appareil pendant plus de 4 heures de suite par jour (y compris les pauses de refroidissement).
20. Cet appareil ne convient pas à une utilisation par des personnes (y compris des enfants) dont les capacités physiques, sensorielles ou mentales sont inférieures ou qui manquent d'expérience et de connaissances relativement à l'appareil, sauf si une personne responsable de leur sécurité assure la surveillance et donne des instructions sur l'utilisation de l'appareil.
21. Dans le cas d'enfants, il convient de s'assurer qu'ils n'utilisent pas l'appareil comme un jouet.
22. Utilisez cet appareil uniquement de la façon décrite dans le présent livret d'instructions. Utilisez uniquement les accessoires recommandés par le fabricant.
23. Rangez votre aspirateur dans un espace frais et sec.
24. Si l'aspirateur, le cordon d'alimentation ou la fiche sont endommagés ou présentent des défauts, arrêtez leur utilisation et faites-les réparer/remplacer par un électricien compétent en la matière. Ne procédez jamais vous-même à des réparations. Celles-ci annulent la garantie et la responsabilité du fournisseur !

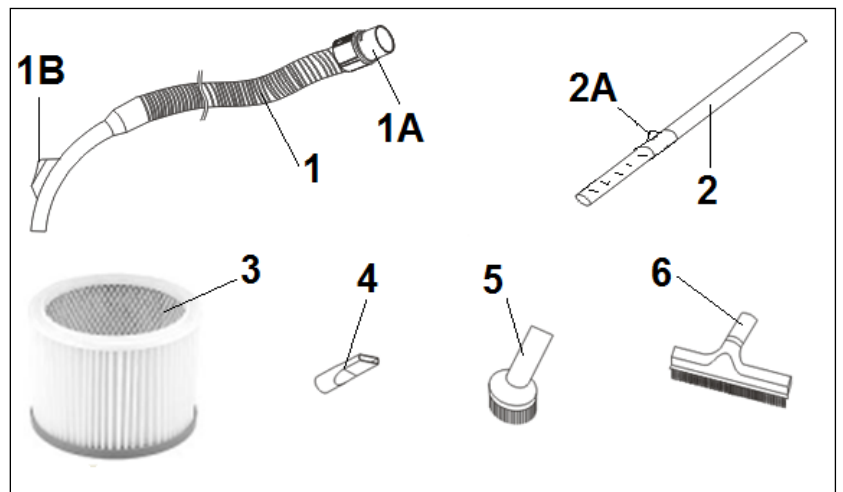
## SCHÉMA DES COMPOSANTS



1. poignée
2. suspension de câble avec câble et fiche
3. couvercle (avec moteur)
4. verrou (2x)
5. cuve
6. grande roue (2x)
7. socle
8. roulette orientable (2x)
9. raccord tuyau flexible
10. prise de courant
11. touche ON / OFF
12. touche de nettoyage de filtre

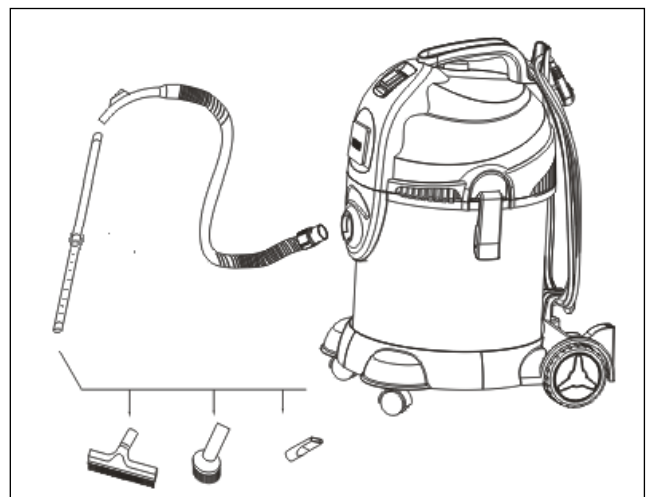
### Accessoires standard :

1. Tuyau d'aspiration
- 1A. Raccord de tuyau
- 1B. Pièce coulissante flux d'air
2. Tuyau d'aspiration (télescopique)
- 2A. Pièce coulissante tuyau télescopique
3. Filtre Hepa
4. Suceur plat
5. Embout-brosse
6. Buse combinée

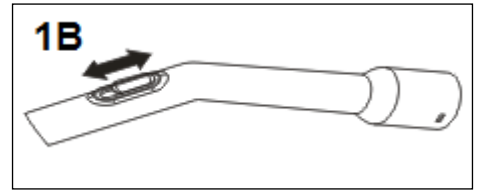


### FONCTIONNEMENT

- Introduisez le raccordement de tuyau dans l'appareil ; tournez-le éventuellement pour que la partie étroite entre entièrement dans l'appareil. Tournez ensuite aussi loin que possible dans le sens des aiguilles d'une montre
- Raccordez ensuite des accessoires au choix en opérant un mouvement tournant (voir illustration).



- Vous pouvez régler la longueur du tuyau télescopique en poussant la pièce coulissante 2A vers le bas et en tirant/poussant le tuyau inférieur à la longueur désirée.
- Introduisez la fiche dans la prise de contact.
- Mettez la touche ON / OFF sur I pour allumer l'aspirateur.
- Vous pouvez régler le flux d'air en faisant coulisser la pièce coulissante 1B (voir illustration).
- Si le sol et les opérations à effectuer l'exigent, la bande en velours ou la bande en caoutchouc de la buse peuvent être enlevées. À cet effet, poussez les pièces coulissantes de la buse vers l'extérieur, retirez le support de la bande de la buse, enlevez la bande que vous n'utilisez pas et remettez le support en place. Si vous voulez aspirer avec des doubles bandes en velours ou en caoutchouc, vous pouvez commander des bandes et des supports supplémentaires auprès de votre fournisseur.
- Pour l'aspiration de liquide, le moteur (qui se trouve dans le couvercle) est doté d'un flotteur suspendu sous le moteur dans la cuve. Pour l'aspiration de déchets et de poussières secs, le moteur est doté d'un filtre qui entoure le filtre et qui empêche ainsi que de la poussière ne pénètre dans le mécanisme. Si vous voulez aspirer du liquide, retirez le filtre en ouvrant les clips de verrouillage, en levant et retournant le couvercle de la cuve et en glissant et retirant le filtre du cadre du flotteur. Remplacez le couvercle et refermez les clips de verrouillage.
- **Attention !**
  - **N'aspirez jamais de poussières sans filtre autour du flotteur !**
  - **N'aspirez jamais de liquide avec le filtre autour du flotteur !**



### Prise de courant

Pour utiliser la prise de courant, vous devez soulever le couvercle et insérer la fiche dans la prise de courant. Utilisez ensuite la touche ON / OFF pour allumer l'appareil de votre choix :

- I** = l'appareil fonctionne, la prise de courant est alimentée
- O** = l'appareil est éteint, la prise de courant est alimentée (maximum 1800 W)
- II** = la prise de courant est alimentée, l'appareil raccordé fonctionne. L'aspirateur s'allume également après 5-8 secondes. Lorsque vous éteignez l'appareil raccordé, l'aspirateur s'éteindra également après 5-8 secondes.

### **RANGEMENT**

Éteignez l'appareil et retirez la fiche de la prise de courant. Enroulez le cordon d'alimentation autour de la suspension de câble ; la partie supérieure comporte une fente qui permet d'accrocher la fiche. Placez les accessoires dans les dégagements prévus à cet effet derrière l'appareil (voir illustration).

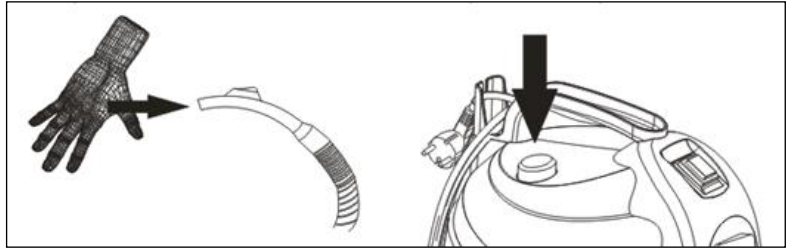


## **NETTOYAGE ET ENTRETIEN**

Toujours éteindre l'appareil et retirer la fiche de la prise quand on procède au nettoyage ou à l'entretien de l'appareil !

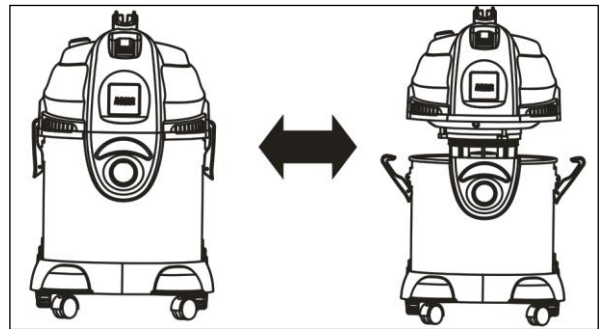
### **Système de nettoyage de filtre**

Si vous remarquez que la force d'aspiration diminue, retirez le tube d'aspiration et tenez la main devant le tuyau d'aspiration (alors que l'appareil fonctionne). Pendant ce temps, appuyez 10 à 15 fois sur la touche de nettoyage du filtre ; le filtre est nettoyé et la puissance d'aspiration augmente en conséquence.



### **Vidage de la cuve**

Ouvrez les deux verrous (4) et retirez la cuve de l'aspirateur. Enlevez la poussière de la cuve et, au besoin, nettoyez la cuve. Remplacez ensuite la cuve et refermez les verrous.



### **Nettoyage du filtre**

Nettoyez régulièrement vous-même le filtre. Ouvrez à cet effet les deux verrous et retirez le couvercle de l'aspirateur. Glissez le filtre HEPA du cadre et lavez-le avec précaution avec de l'eau tiède/chaude. N'utilisez jamais de nettoyants acides ou abrasifs !

Attendez que le filtre soit bien sec avant le replacer. N'utilisez jamais votre appareil sans filtre !



### **Entretien :**

- Veillez à la propreté de la cuve, du filtre et des accessoires et contrôlez régulièrement que de l'air parasite n'est pas aspiré.
- Vérifiez régulièrement la présence éventuelle de détériorations au niveau du cordon d'alimentation et de la fiche. N'utilisez pas l'appareil si le cordon d'alimentation et/ou la fiche sont endommagés et faites-les remplacer par un mécanicien compétent !
- Vérifiez régulièrement que des objets n'obstruent pas l'aspiration dans les buses, le tuyau ou le tube. Éliminez ces objets au besoin.
- Utilisez l'appareil avec précaution et discernement ; veillez à ce qu'il ne puisse tomber et ne subisse pas de chocs ou d'autres détériorations.
- Rangez l'appareil dans un espace sec.
- Ne laissez pas l'appareil fonctionner pendant trop longtemps et prévoyez des pauses régulières pour le laisser refroidir. Vous prolongerez ainsi sa durée de vie.

- Si l'appareil a des ratés, vibre, produit un bruit différent ou dégage une odeur de brûlé, arrêtez immédiatement son utilisation et confiez-le à votre fournisseur ou service après-vente pour contrôle/réparation.

### **DÉCLARATION CE**

**Euromac bv., Genemuiden-NL** déclare par la présente que l'**Aspirateur EUROM FORCE type 1420S wet/dry** satisfait à la directive LVD 2006/95/CE, à la directive CEM 2004/108/CEE et à la directive Rohs 2011/65/UE et qu'il répond aux normes suivantes :

EN 62233:2008

EN 60335-2-2:2010

EN 60335-1:2002+A11,A1:04+A12,  
A2:06+A13:08+A14:10+A15:11

EN 55014-1 :2006+A1 :2009+A2 :2011

EN 55014-2 :1997+A1 :2001+A2 :2008

EN 61000-3-2 :2006+A1 :2009+A2 :2009

EN 61000-3-3 :2008

Genemuiden, 17/06/2013

W.J. Bakker, dir. gén.




**EUROMAC BV.**, Kokosstraat 20, 8281 JC Genemuiden  
e-mail: [info@euromac.nl](mailto:info@euromac.nl) [www.euromac.nl](http://www.euromac.nl)