



**ALLEGRA**<sup>®</sup>  
die trockene Lösung

# Flachsaugpumpe

## FSP 7000

### Bedienungsanleitung



# Liebe Kundin, lieber Kunde!

Vielen Dank, dass Sie sich für ein Gerät aus dem Hause ALLEGRA entschieden haben. Bitte lesen Sie diese Bedienungsanleitung vollständig, bevor Sie das Gerät in Betrieb nehmen. Die enthaltenen Informationen ermöglichen Ihnen einen sicheren und reibungslosen Umgang mit Ihrem neuen Gerät. Bewahren Sie die Bedienungsanleitung sorgfältig auf, damit Sie bei Bedarf nachschlagen können. Beachten Sie alle hier enthaltenen Sicherheitshinweise und Angaben zur Nutzung und Wartung. Das Handbuch sollte dem Gerät beiliegen, wenn Sie es anderen Personen zur Nutzung überlassen.

IHR ALLEGRA-TEAM

---

## Inhalt

Allgemeine Produktinformationen . . . . .	3	Betrieb mit Abschaltautomatik. . . . .	6
Wichtige Sicherheitshinweise . . . . .	3	Korrektes Eintauchen und Starten . . . . .	6
Bestimmungsmäßiger Gebrauch . . . . .	4	Lagerung und Reinigung . . . . .	7
Aufbau. . . . .	5	Fehlerbehebung. . . . .	8
Montage des Abflussschlauches . . . . .	5	Technische Daten . . . . .	9
Bedienung und Inbetriebnahme. . . . .	6	Gewährleistung . . . . .	10
Manueller Betrieb . . . . .	6	Konformitätserklärung . . . . .	11

---



### WARNSYMBOL

Dieses Zeichen leitet einen Gefahrenhinweis ein, der bei Nichtbeachtung zu schweren Verletzungen bzw. Tod und/oder Sachschäden führen kann. Beachten Sie die Sicherheitshinweise in dieser Anleitung! Eine Nichtbeachtung kann schwerwiegende Folgen für die Gesundheit von Personen sowie Sachschäden und Schäden für die Umwelt zur Folge haben. Das vorliegende Handbuch ist Bestandteil des Gerätes

und muss bei jeder Nutzung zugänglich sein. Lesen Sie die Anleitung vor der Anwendung des Gerätes vollständig durch. Nutzen Sie das Gerät ausschließlich entsprechend den hier enthaltenen Anweisungen!

Nehmen Sie das Gerät nicht in Betrieb, wenn offene Fragen zu Anwendung und Bedienung bestehen. In einem solchen Fall wenden Sie sich bitte an den ALLEGRA-Kundendienst.

---

## Zu dieser Anleitung

Einige Abbildungen können vom tatsächlichen Produkt abweichen, die Gebrauchsanweisung gilt nur für das gelieferte Produkt. Auf Produktweiterentwicklungen und Änderung der Spezifikation wird nicht explizit hingewiesen.

Vers. 20210721

# Allgemeine Produktinformationen

Die Flachsaugpumpe FSP 7000 eignet sich hervorragend für den Einsatz in Haus und Garten. Unkompliziert entwässern Sie kleine Schwimmbecken, Zisternen und Brunnen. Überschwemmungen oder Leckagen in Keller und Bad sind schnell wisch trocken abgepumpt. Dabei haben Sie die Wahl zwischen manuellem Betrieb und individuell einstellbarer Abschaltautomatik. Dank des geringen Gewichts und des stabilen Tragegriffes lässt sich die Flachsaugpumpe FSP 7000 einfach transportieren und bequem händeln. Der Universal-Schlauchanschluss mit Rückschlagklappe ist mit drei unterschiedlich großen Schlauchanschlüssen kompatibel.

## Wichtige Sicherheitshinweise

Für Schäden, die durch Nichtbeachtung der Sicherheitshinweise entstehen, können wir keine Gewährleistung oder Garantie gewähren. Wir übernehmen keine Haftung für Folgeschäden, sowie für Sach- und Personenschäden, die durch unsachgemäßen Gebrauch oder Nichteinhaltung der Sicherheitsanweisungen entstehen.

- Das eigenmächtige Umbauen, Ändern oder Zerlegen des Produkts ist unzulässig und führt zum Verlust jeglicher Gewährleistung.
- Wenn das Gerät beschädigt ist, reparieren Sie es nicht selbst, sondern wenden Sie sich an die Verkaufsstelle oder den Reparaturservice.
- Betreiben Sie das Gerät gemäß DIN VDE 0100 nur über einen Fehlerstromschutzschalter (FI-Schalter) mit einem Nennfehlerstrom  $\leq 30$  mA.
- Achten Sie darauf, dass die Haus-Netzspannung immer mit der Versorgungsspannung des Gerätes übereinstimmt.
- Sämtliche elektrische Verbindungen müssen im

überflutungssicheren Bereich angebracht werden. Verlängerungskabel und Netzstecker dürfen nicht mit Wasser in Kontakt kommen. Berühren Sie den Netzstecker nur mit trockenen Händen, um Stromschlaggefahr zu vermeiden.

- Verwenden Sie ausschließlich Verlängerungskabel, die spritzwassergeschützt sind und keinerlei Schäden aufweisen
- Überprüfen Sie vor jeder Benutzung die einwandfreie und sichere Stromversorgung, insbesondere Netzkabel und Netzstecker. Verwenden Sie die Flachsaugpumpe nicht, wenn Schäden erkennbar sind oder Wasser aus der Flachsaugpumpe austritt. Folgeschäden durch Überflutung oder schwere Schädigung durch Stromschlag sind sonst möglich!
- Trennen Sie das Gerät immer von der Stromversorgung, bevor Sie es reinigen oder warten.
- Ziehen oder transportieren Sie die Flachsaugpumpe niemals am Netzkabel, Wassersensor oder Abflussschlauch! Nutzen Sie zum Transport den Tragegriff oder ein am Tragegriff sicher befestigtes, wasserfestes Seil ausreichender Stärke und Länge.
- Schützen Sie das Netzkabel der Flachsaugpumpe vor scharfkantigen Gegenständen und knicken Sie es nicht. Treten Sie nicht auf das Netzkabel und stellen Sie keine Objekte darauf ab.
- Ziehen Sie, um das Netzkabel vom Stromnetz zu trennen, niemals direkt am Kabel, sondern immer am Netzstecker.
- Sorgen Sie auf unebenem oder unbefestigtem Grund für ausreichend sicheren Stand des Gerätes. (z.B. durch Unterlegen einer Holz- oder Steinplatte). Es besteht ansonsten die Gefahr, dass die Ansaugschlitze verstopfen oder Partikel in das Gerät gelangen und dieses beschädigen oder zu höherem Verschleiß führen.
- Die Ansaugschlitze des Gerätes dürfen nicht ganz oder teilweise, durch Objekte oder Schmutz, blockiert werden.

- Verwenden Sie die Flachsaugpumpe niemals in Wasser, in dem sich Personen oder Tiere aufhalten!
- Die Flachsaugpumpe ist nicht für den Langzeitbetrieb vorgesehen und benötigt ausreichend lange Pausen zwischen den Betriebsphasen. Nehmen Sie das Gerät grundsätzlich vom Stromnetz, wenn Sie es nicht betreiben.
- Es sollte kein Trinkwasser mit der Flachsaugpumpe gefördert werden. Austretendes Schmieröl kann, während des Betriebes, zu Verunreinigungen des Wassers führen.
- Betreiben Sie das Gerät nicht ohne angeschlossenen Abflussschlauch, um ein unkontrolliertes Herumdrehen der Flachsaugpumpe zu verhindern!
- Vermeiden Sie längeres Trockenlaufen der Flachsaugpumpe, da dies das Gerät beschädigt. Trennen Sie das Gerät vom Stromnetz, sobald die Restwasserhöhe erreicht ist.
- Lassen Sie das Gerät während des Betriebes nicht unbeaufsichtigt.

### Kinder und Personen mit eingeschränkter Fähigkeit Geräte zu bedienen

- Dieses Gerät darf nicht von Kindern verwendet werden. Kinder dürfen nicht mit diesem Gerät spielen.
- Lebensgefahr durch Ersticken/Verschlucken! Halten Sie Verpackungsmaterial und Kleinteile von Kindern fern und entsorgen es sofort.
- Dieses Gerät kann von Personen mit eingeschränkten physischen, sensorischen oder psychischen Fähigkeiten oder mit Mangel an Erfahrung oder Wissen verwendet werden, sofern sie beaufsichtigt werden oder in den sicheren Gebrauch des Gerätes unterwiesen wurden und die daraus resultierenden Gefahren verstehen.

### Bestimmungsgemäßer Gebrauch

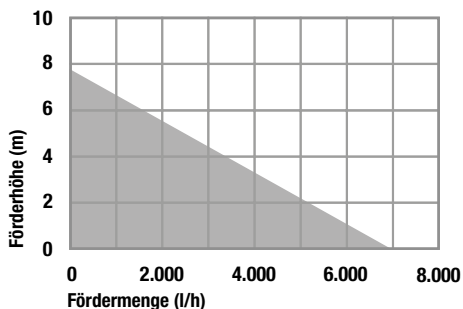
Gemäß der technischen Daten ist die Flachsaugpumpe FSP 7000 für den Einsatz in Haus und Garten bestimmt. Sie eignet sich zum Entwässern von Überschwemmungen, zum Aus- und Umpumpen von Behältern und der Wasserentnahme aus Brunnen, Schächten und kleinen Schwimmbecken.



**Warnung:** Das Gerät ist nicht für den Dauerbetrieb, z.B. zur Wasserumwälzung in Teichen geeignet. Die Flachsaugpumpe ist nicht für den Einsatz in Salzwasser, Abwasser oder sandhaltigen, schmirgelnden Flüssigkeiten konzipiert!

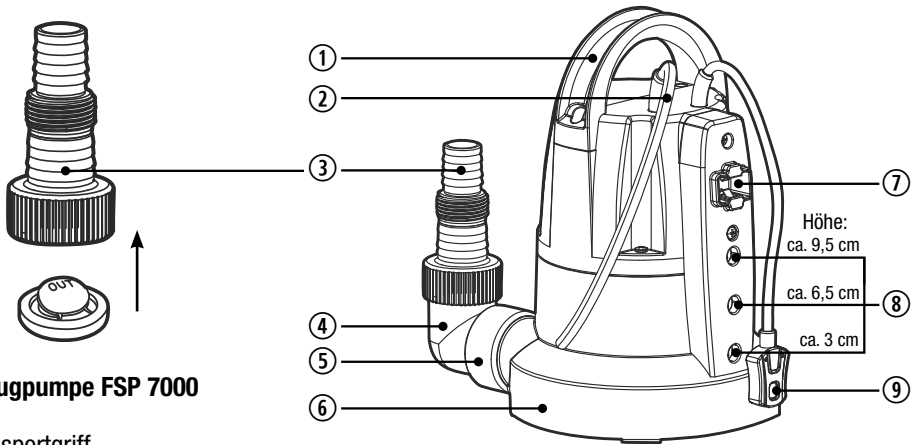
Benutzen Sie die Flachsaugpumpe nicht in Flüssigkeiten über 35 °C oder Temperaturen nahe dem Gefrierpunkt!

### Fördermenge in Abhängigkeit von der Förderhöhe



Beachten Sie, dass physikalisch bedingt mit zunehmender Förderhöhe, die Fördermenge der Flachsaugpumpe abnimmt. Die höchste Fördermenge erzielen Sie mit geringer Förderhöhe.

# Aufbau

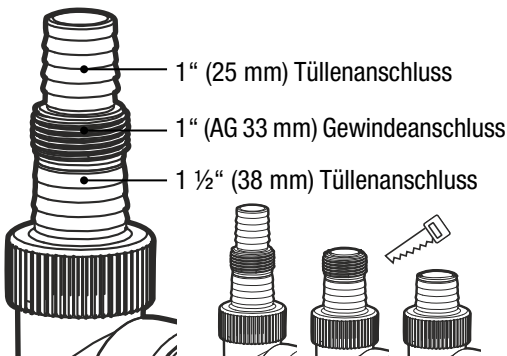


## Flachsaugpumpe FSP 7000

- ① Transportgriff
- ② Netzkabel
- ③ Universal-Schlauchanschluss mit Rückschlagklappe (einzulegen wie in Abb. oben links)
- ④ Pumpenanschlusswinkel
- ⑤ Anschlussöffnung für Pumpenanschlusswinkel
- ⑥ Saugfuß mit Ansaugschlitzen
- ⑦ Wassersensor-Halterung (für manuellen Betrieb und sichere Aufbewahrung des Wassersensors)
- ⑧ Aussparungen zur Befestigung des Wassersensors für den Betrieb mit Abschaltautomatik
- ⑨ Wassersensor

## Montage des Abflussschlauches


**Der Universal-Schlauchanschluss besitzt folgende Schlauch-Anschlüsse:**



**Hinweis:** Montieren Sie einen Schlauch mit größtmöglichem, kompatibelem Schlauchdurchmesser, um die beste Förderleistung zu erzielen.

1. Schrauben Sie den Pumpenanschlusswinkel auf die hierfür vorgesehene Anschlussöffnung der Flachsaugpumpe, falls noch nicht geschehen.
2. Trennen Sie nicht benötigte Nippel vom Universal-Schlauchanschluss ab (siehe Abb. unten links) und schrauben Sie ihn danach handfest, mit eingelegter Rückschlagklappe (siehe Abb. oben links), auf den Pumpenanschlusswinkel.
3. Verbinden Sie den Abflussschlauch Ihrer Wahl mit dem Universal-Schlauchanschluss und sichern Sie die Verbindung fest mit einer Schlauchschelle, bzw. schrauben Sie den Gewindeanschluss fest auf.

## Bedienung und Inbetriebnahme

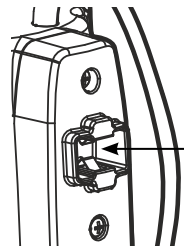
 **Beachten Sie vor Inbetriebnahme der Flachsaugpumpe sämtliche Sicherheitshinweise im Einleitungsteil der Bedienungsanleitung, um Stromschlaggefahr zu vermeiden!**

Wird die Flachsaugpumpe in einer Grube oder Zisterne eingesetzt, muss diese mindestens eine Grundfläche von 60 × 60 cm besitzen, um das Gerät sicher betreiben zu können.


Wählen Sie als Erstes zwischen automatischem oder manuellem Betrieb der Flachsaugpumpe und positionieren Sie den Wassersensor entsprechend.

### Manueller Betrieb

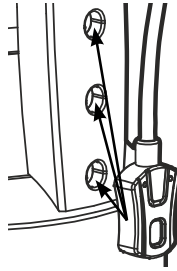
Um die Flachsaugpumpe manuell zu betreiben, lassen Sie den Wassersensor in der hierfür vorgesehenen Halterung einrasten. Der Wassersensor ist nun deaktiviert und die Flachsaugpumpe läuft so lange, bis sie manuell vom Stromnetz getrennt wird.



Wassersensor-Halterung für manuellen Betrieb

 **Betreiben Sie die Flachsaugpumpe im manuellen Betrieb nie unbeaufsichtigt, um ein längeres Trockenlaufen und Beschädigung des Gerätes zu verhindern!**

## Betrieb mit Abschaltautomatik



Stecken Sie den Wassersensor in eine der drei Aussparungen, unter der Halterung für den manuellen Betrieb, ein oder lassen Sie ihn bis auf den Boden hinab hängen. Stecken Sie den Wassersensor immer so ein, dass das Kabel nach oben zeigt und sich der Wassersensor zu Betriebsbeginn im Wasser befinden kann.

Sobald der Wassersensor nicht mehr mit Wasser in Berührung kommt, stoppt die Abschaltautomatik den Betrieb des Gerätes.

**HINWEIS:** Beachten Sie, dass das Gerät eine Nachlaufzeit von ca. 3 Minuten hat, nachdem der Wassersensor nicht mehr mit Wasser in Kontakt steht. Überprüfen Sie die korrekte Abschaltung des Gerätes, um längeres Trockenlaufen und Beschädigung der Flachsaugpumpe zu verhindern.

### Korrektes Eintauchen und Starten

1. Befestigen Sie ein wasserfestes Seil, ausreichender Stärke und Länge, am Tragegriff der Flachsaugpumpe.
2. Tauchen Sie die Flachsaugpumpe langsam in die Flüssigkeit ein. Halten Sie die Flachsaugpumpe dabei schräg mit der Hand am Tragegriff, sodass aus dem Gerät austretende Luftblasen nach oben entweichen können. Befindet sich zu viel Luft in der Flachsaugpumpe, kann diese kein Wasser ansaugen.
3. Lassen Sie die Pumpe nun langsam bis auf den Grund hinab und korrigieren Sie vorsichtig die Position des Gerätes, falls notwendig.
4. Befestigen Sie nun das Seil fest an einer geeigneten Halterung.

5. Prüfen Sie Netzkabel und Abflussschlauch auf eine für den Betrieb geeignete Lage.
6. Verbinden Sie als Letztes das Netzkabel der Flachsaugpumpe FSP 7000 mit dem Stromnetz, um das Gerät in Betrieb zu nehmen.
7. Die Flachsaugpumpe beginnt Wasser über die Ansaugschlitze auf der Unterseite des Gerätes anzusaugen und über den Abflussschlauch zu fördern.
8. Prüfen Sie die vorgeschlagenen Hilfestellungen in der Fehlerbehebung, falls die Flachsaugpumpe nicht startet oder nicht genug Wasser fördert.
9. Beachten Sie zum Abschalten der Flachsaugpumpe die Bedienungshinweise unter **Manueller Betrieb** und **Betrieb mit Abschaltautomatik**.

## Lagerung



Lagern Sie die Flachsaugpumpe immer trocken und vor Frost und direkter Sonneneinstrahlung geschützt!

Entleeren Sie die Flachsaugpumpe vor dem Einlagern, indem Sie das Gerät schräg halten oder vorsichtig auf den Kopf drehen. Beachten Sie, dass eventuell Restwasser in der Flachsaugpumpe verbleibt, bevor Sie diese transportieren oder einlagern. Lassen Sie den Wassersensor in die hierfür vorgesehene Halterung einrasten und wickeln Sie das Netzkabel sicher auf.

## Reinigung

Gegebenenfalls müssen Sie die Flachsaugpumpe nach der Benutzung in chlorhaltigem Wasser oder Flüssigkeiten, die Rückstände hinterlassen, reinigen.

**HINWEIS:** Trennen Sie die Flachsaugpumpe immer vom Stromnetz, bevor Sie sie reinigen!

### Das Äußere der Flachsaugpumpe reinigen

Reinigen Sie das Äußere des Gerätes und spülen es mit sauberem Wasser ab. Nutzen Sie gegebenenfalls eine Bürste oder ein weiches Tuch und ein geeignetes, mildes Reinigungsmittel, um Verschmutzungen zu entfernen.

Prüfen Sie auch den **Wassersensor** auf Verunreinigungen und entfernen Sie diese vorsichtig, ohne aggressive Reinigungsmaterialien zu benutzen.

### Das Innere der Flachsaugpumpe spülen

**HINWEIS:** Bauen Sie die Flachsaugpumpe nie selbst auseinander, um das Innere des Gerätes zu reinigen, sondern führen Sie folgende Schritte durch:

1. Bevor Sie das Innere der Flachsaugpumpe spülen, demontieren Sie den angeschlossenen Abflussschlauch und Universal-Schlauchanschluss, wenn noch nicht geschehen.
2. Tauchen Sie die Flachsaugpumpe in einen Behälter mit sauberem Wasser und spülen Sie vorsichtig das Innere der Pumpe. Lassen Sie hartnäckige Verschmutzungen gegebenenfalls einige Zeit einweichen.
3. Halten Sie die Flachsaugpumpe zum Schluss schräg oder drehen Sie sie vorsichtig auf den Kopf, um sie zu entleeren.

## Fehlerbehebung

<b>Problem</b>	<b>Ursache</b>	<b>Lösung</b>
Die Flachsaugpumpe startet nicht.	<ol style="list-style-type: none"> <li>1. Das Stromkabel ist nicht mit dem Stromnetz verbunden.</li> <li>2. Der Wassersensor kommt nicht mit Wasser in Kontakt.</li> <li>3. Der Wassersensor ist durch Schmutz verunreinigt.</li> <li>4. Die Flachsaugpumpe, ist durch Partikel im Inneren blockiert.</li> </ol>	<ol style="list-style-type: none"> <li>1. Prüfen Sie die korrekte Verbindung zum Stromnetz.</li> <li>2. Platzieren Sie den Wassersensor im Wasser.</li> <li>3. Reinigen Sie den Wassersensor.</li> <li>4. Spülen Sie das Innere der Flachsaugpumpe vorsichtig, wie unter Reinigung beschrieben.</li> </ol>
Es wird kein Wasser angesaugt.	<ol style="list-style-type: none"> <li>1. Die Ansaugschlitze auf der Geräteunterseite sind verstopft.</li> <li>2. Der Abflussschlauch ist geknickt oder verstopft.</li> <li>3. Es befindet sich zu viel Luft in der Flachsaugpumpe.</li> </ol>	<ol style="list-style-type: none"> <li>1. Reinigen Sie die Ansaugschlitze.</li> <li>2. Korrigieren Sie die Lage und den Durchfluss des Abflussschlauches.</li> <li>3. Halten Sie die Flachsaugpumpe etwas schräg, damit die Luft entweichen kann.</li> </ol>
Die Flachsaugpumpe schaltet nicht automatisch ab.	<ol style="list-style-type: none"> <li>1. Der Wassersensor ist verschmutzt.</li> <li>2. Der Wassersensor hat sich aus einer der Halterungen für den automatischen Betrieb gelöst oder befindet sich noch im Steckplatz für den manuellen Betrieb.</li> </ol>	<ol style="list-style-type: none"> <li>1. Reinigen Sie den Wassersensor.</li> <li>2. Korrigieren Sie die Position des Wassersensors.</li> </ol>
Es wird zu wenig Wasser gefördert.	<ol style="list-style-type: none"> <li>1. Die Ansaugschlitze auf der Geräteunterseite sind verstopft.</li> <li>2. Geräteteile sind durch Schmutz oder Schwebestoffe verschlissen und die Durchflussleistung somit verringert.</li> <li>3. Der Abflussschlauch ist geknickt, beschädigt oder verstopft.</li> <li>4. Die Förderhöhe ist zu groß.</li> </ol>	<ol style="list-style-type: none"> <li>1. Reinigen Sie die verstopften Ansaugschlitze.</li> <li>2. Spülen Sie die Flachsaugpumpe, wie unter Reinigung beschrieben, und lassen Sie, falls nötig, abgenutzte Geräteteile von Fachpersonal ersetzen.</li> <li>3. Korrigieren Sie die Lage und den Durchfluss des Abflussschlauches.</li> <li>4. Physikalisch bedingt nimmt mit zunehmender Förderhöhe die Fördermenge ab. (siehe Abb. auf Seite 4)</li> </ol>



<b>Problem</b>	<b>Ursache</b>	<b>Lösung</b>
Die Flachsaugpumpe arbeitet nach kurzer Betriebsdauer nicht mehr / schaltet sich aus.	Das Gerät ist überhitzt und der integrierte Überhitzungsschutz hat den Motor des Gerätes ausgeschaltet. 1. Wenn das Wasser zu viel Schmutz oder Schwebestoffe enthält, kann die Flachsaugpumpe nicht mehr korrekt arbeiten und überhitzt. 2. Die Wassertemperatur liegt über 35 °C. 3. Die Flachsaugpumpe ist zu lange trocken gelaufen.	Trennen Sie das Gerät vom Stromnetz und lassen Sie es mindestens 30 Minuten abkühlen. 1. Spülen Sie vorsichtig das Innere der Flachsaugpumpe, wie unter Reinigung beschrieben. Vermeiden Sie den Betrieb in verschmutzten Flüssigkeiten. 2. Stellen Sie sicher, dass die maximale Wassertemperatur nicht über 35 °C liegt. 3. Prüfen Sie das Gerät auf Beschädigungen und vermeiden Sie erneutes, längeres Trockenlaufen.

## Technische Daten

Modell	FSP 7000
Art.-Nr.	76252452
EAN	4260173777536
Spannung / Frequenz	230 V / 50 Hz
Nennleistung	400 W
Schutzart	IPX8
Max. Förderhöhe	7 m
Max. Fördermenge	7000 l/h
Max. Eintauchtiefe	7 m
Max. Korngröße	3 mm
Max. Fördermitteltemperatur	+35 °C
Automatischer Überhitzungsschutz	Ja
Trockenlaufschutz	Nein
Maße (L x B x H)	18 B x 27 H x 17 T cm
Gewicht (inkl. Netzkabel)	4,26 kg
Universal-Schlauchanschluss	1" (25 mm) Tüllenanschluss 1" (AG 33 mm) Gewindeanschluss 1 ½" (38 mm) Tüllenanschluss
Netzkabel	H05RN-F, 3GO, 75 mm <sup>2</sup> , Länge ca. 10 m

## GEWÄHRLEISTUNG

Sollte es an Ihrem Gerät zu einer Störung kommen, bitten wir Sie, sich zunächst an unsere technische Hotline (+49 30 / 5 111 600) zu wenden beziehungsweise den Händler, bei dem Sie das Gerät gekauft haben, zu kontaktieren. Sollten wir das Problem über diesen Weg nicht lösen können, senden Sie das Gerät bitte an den entsprechenden Händler zurück.

- Von der Gewährleistung ausgeschlossen sind äußere optische Mängel, darüber hinaus Schäden, die durch unsachgemäße Installation oder fehlerhafte Bedienung entstanden sind sowie bei Entfernen oder unkenntlich gemachten Fabrikationsnummern oder mechanischen Beschädigungen.

- Bei Eingriff durch unautorisierte Dritte erlischt der Gewährleistungsanspruch.
- Die Gewährleistung umfasst die Reparatur oder den Umtausch des defekten Teils, jedoch nicht Ihre notwendigen Aufwendungen.
- Wir weisen Sie darauf hin, dass wir die Warenneulieferung dann verweigern, wenn sie gegenüber der Mängelbeseitigung mit unverhältnismäßig hohen Kosten verbunden ist (stellt den Regelfall dar).
- Das defekte Gerät bzw. Teil ist mit Fehlerbeschreibung in Originalverpackung inklusive Zubehör und der Rechnung (Kopie) an die ALLEGRA Trocknungstechnik Vertriebs GmbH zu senden. Unfreie Sendungen werden grundsätzlich nicht angenommen.



Dieses Produkt darf am Ende seiner Lebensdauer nicht über den normalen Haushaltsabfall entsorgt werden, sondern muss an einem Sammelpunkt für das Recycling von elektrischen und elektronischen Geräten abgegeben werden. Das Symbol auf dem Produkt, der Gebrauchsanleitung oder der Verpackung weist darauf hin.

# Konformitätserklärung

## EU-Konformitätserklärung nach Niederspannungsrichtlinie 2014/35/EU (NR.0006)

Der Hersteller/Inverkehrbringer:

**ALLEGRA Trocknungstechnik Vertriebs GmbH**  
**Berliner Allee 303**  
**13088 Berlin**

erklärt hiermit, dass folgendes Produkt:

**Produktbezeichnung: Flachsaugpumpe**  
**Modellbezeichnung: FSP 7000**  
**Chargennummer: FSP7000xxxxxx**

den Bestimmungen der Niederspannungsrichtlinie 2014/35/EU, der Richtlinie über die elektromagnetische Verträglichkeit 2014/30/EU und den RoHS Richtlinien 2011/65/EU & 2015/863/EU – einschließlich deren zum Zeitpunkt der Erklärung geltenden Änderungen – entspricht.

EN 55014-1:2017  
EN 55014-2:2015  
EN 61000-3-2:2014  
EN 61000-3-3:2013  
EN 60335-1:2012/A13:2017  
EN 60335-2-41:2003/A2:2010; EN 62233:2008



Berlin 01.01.2020

  
ALLEGRA  
die trockene Lösung  
ALLEGRA Trocknungstechnik Vertriebs GmbH  
Berliner Allee 303 • 13088 Berlin  
Telefon: 030 5 111 800  
Fax: 030 47 49 30 50  
*André Thomas*

André Thomas  
Geschäftsführer



**ALLEGRA Trocknungstechnik Vertriebs GmbH**

Berliner Allee 303, 13088 Berlin

Tel. +49 (0) 30 5 111 600

[info@allegra24.de](mailto:info@allegra24.de)

[www.allegra24.de](http://www.allegra24.de)



**Die aktuellste Bedienungsanleitung finden Sie hier:**